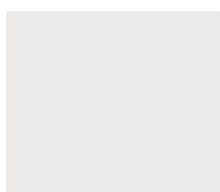
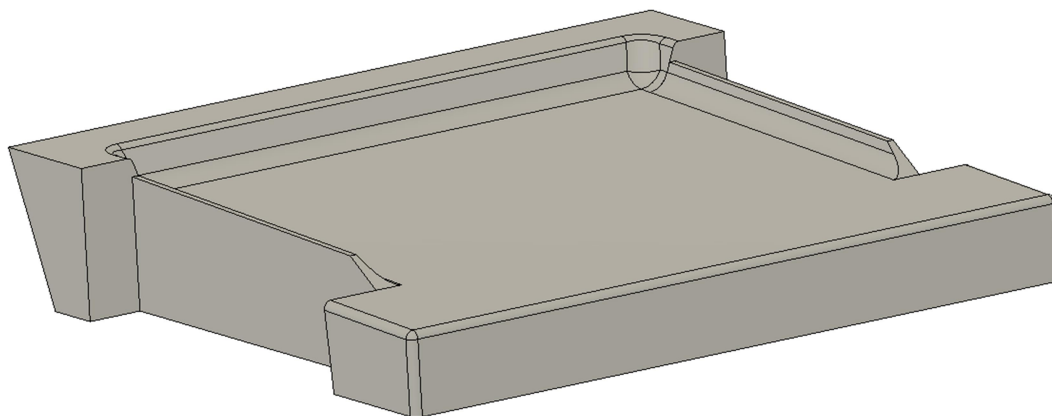


DISCO

POLYMER

APPUI FENÊTRE BML



BLANC



CRÈME



GRIS



ARDOISE

CODE	COULEUR	LONGUEUR APPUI	LONGUEUR TABLEU	LARGEUR
APPUI BML 40/50	BLANC/CREME/ GRIS/ARDOISE	50 cm	40 cm	35 cm
APPUI BML 50/60	BLANC/CREME/ GRIS/ARDOISE	60 cm	50 cm	35 cm
APPUI BML 60/70	BLANC/CREME/ GRIS/ARDOISE	70 cm	60 cm	35 cm
APPUI BML 70/80	BLANC/CREME/ GRIS/ARDOISE	80 cm	70 cm	35 cm
APPUI BML 80/90	BLANC/CREME/ GRIS/ARDOISE	90 cm	80 cm	35 cm
APPUI BML 90/100	BLANC/CREME/ GRIS/ARDOISE	100 cm	90 cm	35 cm
APPUI BML 100/110	BLANC/CREME/ GRIS/ARDOISE	110 cm	100 cm	35 cm
APPUI BML 110/120	BLANC/CREME/ GRIS/ARDOISE	120 cm	110 cm	35 cm
APPUI BML 120/130	BLANC/CREME/ GRIS/ARDOISE	130 cm	120 cm	35 cm
APPUI BML 130/140	BLANC/CREME/ GRIS/ARDOISE	140 cm	130 cm	35 cm
APPUI BML 140/150	BLANC/CREME/ GRIS/ARDOISE	150 cm	140 cm	35 cm
APPUI BML 160/170	BLANC/CREME/ GRIS/ARDOISE	170 cm	160 cm	35 cm
APPUI BML 180/190	BLANC/CREME/ GRIS/ARDOISE	190 cm	180 cm	35 cm
APPUI BML 200/210	BLANC/CREME/ GRIS/ARDOISE	210 cm	200 cm	35 cm
APPUI BML 220/230	BLANC/CREME/ GRIS/ARDOISE	230 cm	220 cm	35 cm
APPUI BML 240/250	BLANC/CREME/ GRIS/ARDOISE	250 cm	240 cm	35 cm

DiscoPolymer, S.L.

Crta. C17 Km. 72

08508 Les Masies de Voltregà (Barcelona)

t. +34938571636

www.discopolymer.com

Spécifications techniques et caractéristiques

Composition : Poudre de marbre et résine polyester.

Finition en béton lisse, arêtes arrondies et goutte d'eau en sous-face

Résistant aux chocs et aux rayures.

Il n'est pas affecté par les acides, l'acétone, les détergents, les graisses, etc.

Le matériel est servi correctement palettiser et protégé pour éviter les coups

TEST		Normes de référence		APPUIS DE FENÊTRE					
Absorption d' Eau		UNE-EN ISO 10545/3		0,40%					
Résistance au gel (50 cycles)				Inchangé après le test					
Absorption initiale (avant le test)		UNE-EN ISO 10545/12		0,30%					
Absorption finale (après le test)				0,40%					
Résistance aux produits chimiques	Chlorure harmonique 100 g / l	UNE-EN ISO 10545/13		Sans changements visibles après le test					
	Hypochlorites de sodium, 20 mg / l			Douce changement de tonalité vers un gris clair					
	Acide chlorhydrique, de 3% (v/v)			Changement de tonalité vers un gris clair					
	Acide citrique, 100 g/l			Changement de tonalité vers un gris clair					
	Hydroxyde de potassium, 30 g/l			Changement de tonalité vers un gris clair					
	Acide chlorhydrique, de 18% (v/v)			Changement de tonalité vers un gris clair					
	Acide lactique, 5% (v/v)			Changement de tonalité vers un gris clair					
	Hydroxyde de potassium, 100 g/l			Changement de tonalité vers un couleur jaune					
Résistance aux taches	Vert dans une huile légère	UNE-EN ISO 10545/14		La tache est enlevée avec de l'eau a 55 °					
	Rouge dans une huile légère			La tache est enlevée avec agent de nettoyage de forte activité en utilisant une brosse					
	Solution alcoolique d'iode			La tache est enlevée avec de l'eau a 55 °					
	Huile d'olive			La tache est enlevée avec de l'eau a 55 °					
Résistance à l'usure (abrasion)		UNE- EN ISO 10545/6		314 mm ³					
Résistance aux chocs thermiques		UNE-EN ISO 10545/9		Sans défauts après le test					
Coefficient de dilatation thermique linéaire		UNE-EN ISO 10545/8		27,1 x 10 ⁻⁶ /°C					
Détermination de la dilatation à l'humidité		UNE-EN ISO 10545/10		0,527 mm/m					
La résistance de la matière première après avoir subi une immersion chimique différente pendant 30 jours									
	Modèle de sonde	Acide sulfurique (1:5)	Hyd. de potassium (200 g/l)	Huile lubrifiant	Essence	Mazout	Bleach	Acide chlorhydrique	
R. fléchissement (kp/cm2)	231	227	206	230	225	211	203	214	
R. Compresión (kp/cm2)	846	604	583	806	834	828	774	760	